

ООО «СКБ ТЕЛСИ»

*Комплект радиовызова
персонала
«HostCall® MP-922W8»*

ПАСПОРТ

Версия 01/21

Москва
2021

Содержание

1. Назначение.....	3
2. Порядок работы.....	3
3. Технические данные	4
4. Комплект поставки.....	4
5. Компоненты комплекта.....	4
5.1. Радиокнопка вызова МР-413W8	4
5.2. Радиолампа МР-612R1	5
5.3. Блок питания	6
5.4. Адаптер-блок защиты GC-0012U3.....	6
6. Порядок монтажа компонентов комплекта	6
6.1. Монтаж радиокнопки вызова МР-413W8.....	7
6.2. Монтаж радиолампы МР-612R1	7
6.3. Монтаж блока питания и адаптера-блока защиты GC-0012U3.....	8
7. Условия установки и эксплуатации	8
8. Инструмент и принадлежности	9
9. Техническое обслуживание.....	9
10. Правила хранения.....	9
11. Транспортирование	9
12. Гарантийные обязательства	9
13. Свидетельство о приемке.....	10

1. Назначение

В рамках государственной программы «Доступная среда» в России проводятся мероприятия по социальной защите людей с ограниченными возможностями, в частности по возможности доступа инвалидов-колясочников к объектам городской инфраструктуры. Комплект радиовызова персонала «HostCall MP-922W8» предназначен для вызова персонала (охранника, продавца и т.п.) магазина, банка или другого социального объекта, чтобы обслужить инвалида на коляске прямо на улице (например, продать лекарство по рецепту) или помочь ему подняться в магазин по лестнице или по крутому ненормативному пандусу.

2. Порядок работы

Комплект состоит из радиокнопки вызова MP-413W8, изготовленной в виде таблички с тактильной пиктограммой «Инвалид» и надписью шрифтом Брайля, радиолампы MP-612R1 и блока питания с адаптером-блоком защиты GC-0012U3.

Структурная схема комплекта MP-922W8 приведена на рис.2.1.

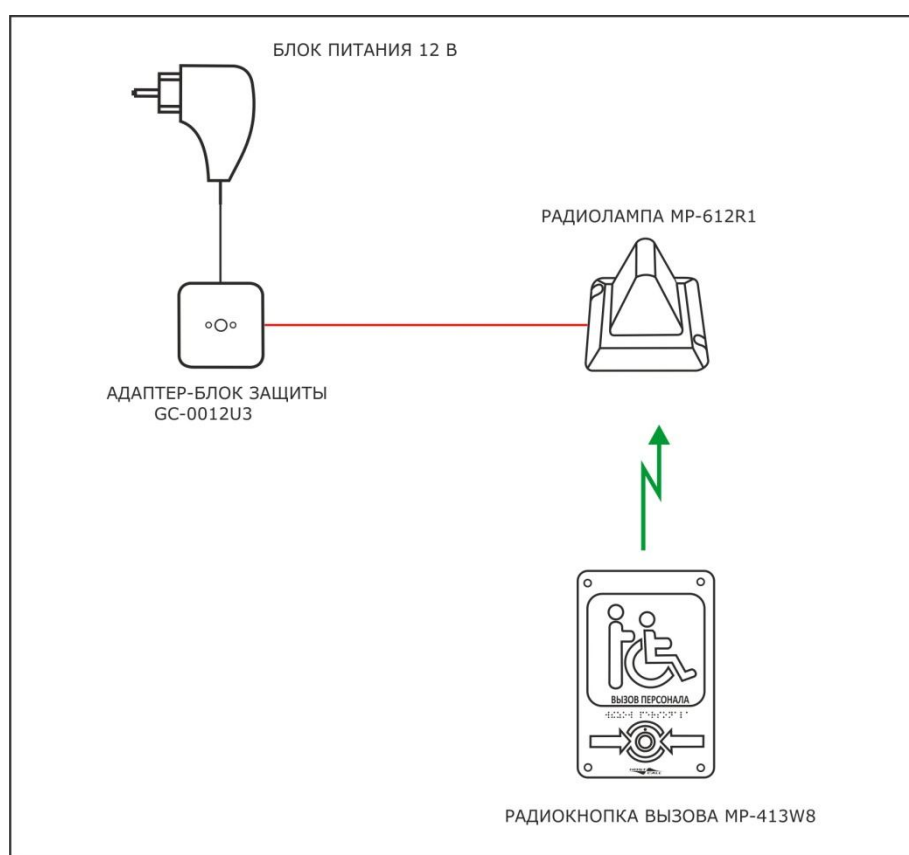


Рисунок 2.1. Структурная схема комплекта MP-922W8

Радиокнопка вызова MP-413W8 устанавливается снаружи или внутри здания. Посылка вызова с радиокнопки вызова осуществляется простым нажатием. Для контроля посылки вызова радиокнопка вызова имеет светодиодный индикатор. Радиолампа MP-612R1 принимает код от радиокнопки вызова и, если он совпадает с прописанным в ней кодом, то радиолампа загорается красным цветом и подает звуковой сигнал. Время индикации (световой и звуковой) на радиолампе может составлять 5 секунд, 15 секунд, 60 секунд и 5 минут. Порядок установки времени индикации приведен в паспорте на радиолампу MP-612R1. Исходная установка времени индикации радиолампы – 60 секунд.

Дальность действия передатчика радиокнопки вызова на открытой местности - до 20 метров. При необходимости увеличить дальность действия или при наличии сложностей с про-

хождением радиосигнала, можно использовать радиоретранслятор, состоящий из 4-х канального радиоприемника МР-821W2 с подключенным радиопередатчиком МР-811S1.

Для электропитания радиолампы МР-612R1 используется блок питания (БП) на 12 вольт, оснащенный штекером 5,5/2,1 мм. Для удобства его подключения к используемому оборудованию и защиты от перегрузки по току используется адаптер-блок защиты GC-0012U3.

3. Технические данные

Дальность действия, м	до 20 в пределах видимости
Радиочастота, мГц	433
Условия эксплуатации:	
температура окружающего воздуха, °С	от -20 до +45;
относительная влажность, %	не более 85;
атмосферное давление, мм. рт. ст.	от 650 до 800
Первичное электропитание осуществляется от сети переменного напряжения 220В, +10%/-15%, частотой 50 Гц.	
Вторичное электропитание обеспечивает систему выпрямленным напряжением 12В по выделенной двухпроводной линии. Потребляемая мощность от первичной сети не более 3 Вт.	
Режим работы	круглосуточный
Срок службы оборудования комплекта, не менее	5 лет

4. Комплект поставки

В комплект поставки МР-922W8 входят:

Радиокнопка вызова МР-413W8	1 шт.
Радиолампа МР-612R1	1 шт.
Блок питания 12 В	1 шт.
Адаптер-блок защиты GC-0012U3	1 шт.
Провод электрический, длина 2 м	1 шт.
Комплект крепежа	1 шт.
Паспорт	1 шт.
Упаковка	1 шт.

Примечание. Входящее в комплект оборудование может быть заменено на аналогичное по своим характеристикам.

5. Компоненты комплекта

5.1. Радиокнопка вызова МР-413W8

Радиокнопка вызова МР-413W8 (рис.5.1) выполнена в виде прямоугольной таблички из ПВХ с нанесенной пиктограммой и надписью ВЫЗОВ ПЕРСОНАЛА обычным шрифтом и шрифтом Брайля. Материал корпуса обеспечивает пыле- и влагостойкость конструкции, соответствующие группе IP44. В нижней части корпуса установлены влагостойкая кнопка синего цвета и светодиодный индикатор. Внутри корпуса расположен радиопередатчик и батареи питания CR2032. Радиокнопка вызова предназначена для накладного монтажа. В радиокнопке вызова установлены тестовые батареи питания, которые после монтажа необходимо заменить на новые.



Рисунок 5.1. Радиокнопка вызова MP-413W8

Радиокнопка вызова MP-413W8 имеет следующие характеристики:

Количество каналов	1
Радиочастота, МГц	433
Выходная мощность передатчика, мВт	10
Дальность действия, м (в зависимости от условий)	до 20
Количество батарей CR2032, шт.	2
Группа защиты	IP44
Диапазон рабочих температур, °С	от -20 до +45
Конструктив	настенное накладное крепление
Габаритные размеры, мм	135x210x20 (33 с учетом высоты кнопки)
Вес, г	320
Срок службы, не менее	5 лет

5.2. Радиолампа MP-612R1

Радиолампа MP-612R1 обеспечивает индикацию вызова мигающим красным цветом, который дублируется прерывистым однотонным звуковым сигналом.

Внешний вид радиолампы MP-612R1 приведен на рис. 5.2.

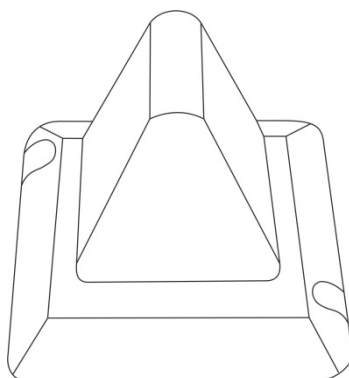


Рисунок 5.2. Радиолампа MP-612R1

Радиолампа МР-612R1 имеет следующие характеристики:

Напряжение питания, В	12
Радиочастота, МГц	433
Дальность действия, м (в зависимости от условий)	до 20
Ток потребления, мА	70
Яркость, мКд	1000
Диапазон рабочих температур, °С	от +5 до +45
Конструктив	настенное накладное крепление
Габаритные размеры, мм	82x82x64
Вес, г	150
Срок службы, не менее	5 лет

Конструкция радиолампы МР-612R1 предполагает настенное крепление.

Установка радиолампы МР-612R1 производится через крепежные отверстия, расположенные под заглушками.

5.3. Блок питания

Блок питания включается в сеть 220В и обеспечивает низковольтное питание для радиолампы. Он имеет встроенный комплекс защиты от короткого замыкания, перегрузки и перенапряжения.

5.4. Адаптер-блок защиты GC-0012U3

Адаптер-блок защиты GC-0012U3 предназначен для защиты блока питания от перегрузки по току и удобства подключения и разветвления кабеля от блока питания, оснащенного штекером 5,5/2,1 мм.

Внешний вид адаптера-блока защиты GC-0012U3 приведен на рис.5.3.

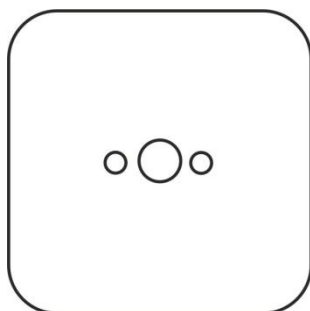


Рисунок 5.3. Адаптер-блок защиты GC-0012U3

Адаптер-блок защиты GC-0012U3 имеет следующие характеристики:

Входное напряжение, В	9÷15
Рабочий ток, А	0÷0,5
Ток срабатывания, А	≈0,6
Ток удержания, А	≈0,08
Диапазон рабочих температур, °С	от +5 до +45
Относительная влажность	не более 80%
Габаритные размеры, мм	50x50x15
Вес, г	95

6. Порядок монтажа компонентов комплекта

Радиолампу МР-612R1 целесообразно размещать на рабочих местах персонала объекта, например, в помещении охраны.

Блок питания и адаптер-блок защиты GC-0012U3 устанавливаются в помещении, ограниченном для доступа посторонних лиц.

Схема соединений комплекта приведена на рис.6.1.

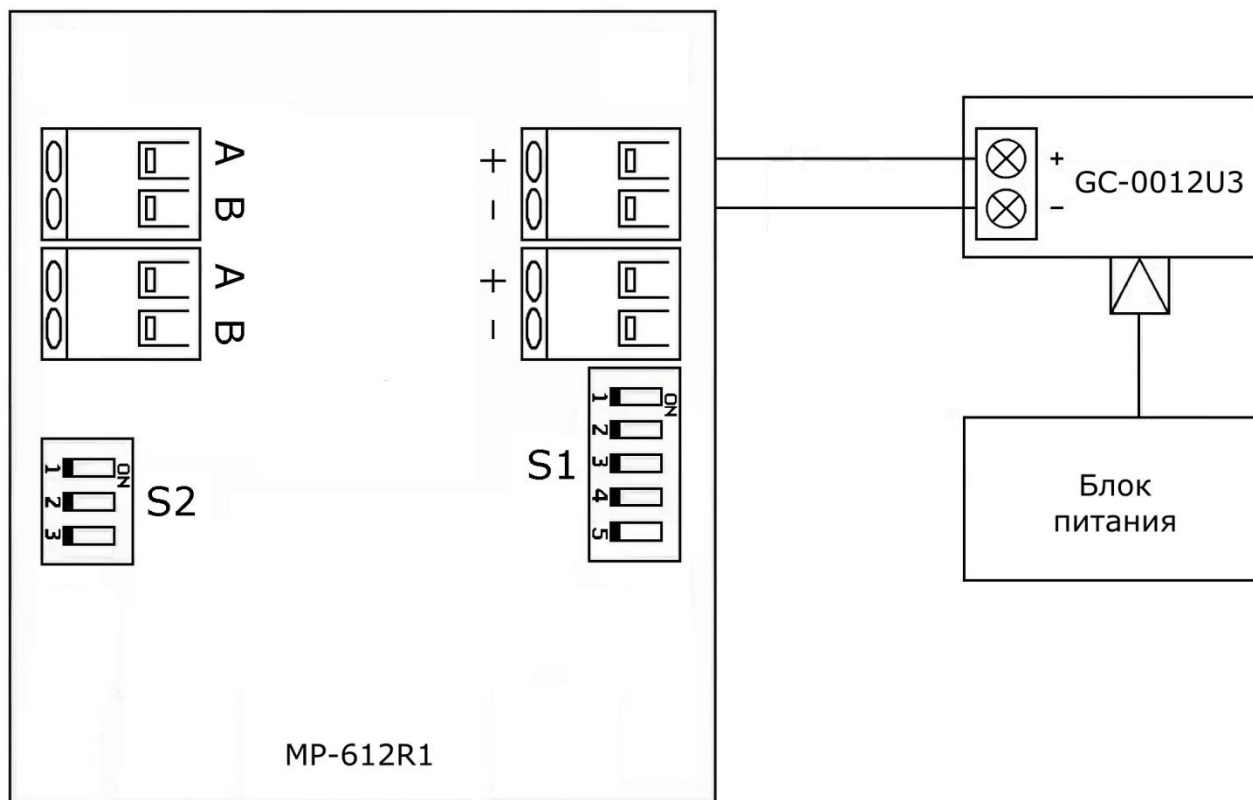


Рисунок 6.1. Схема соединений комплекта MP-922W8

6.1. Монтаж радиокнопки вызова MP-413W8

Радиокнопка вызова MP-413W8 должна устанавливаться, например, справа от входной двери на высоте от 0,85 до 1 м от уровня земли и на расстоянии, не менее 0,4 м от выступающих частей (например, первой ступеньки лестницы). Радиокнопка вызова должна быть расположена так, чтобы место установки хорошо просматривалось из окна или через прозрачную дверь заведения. Кроме того, при выборе места установки необходимо учесть, чтобы инвалид-колясочник, подъехавший к радиокнопке вызова, не перекрывал движение обычных посетителей.

Для установки радиокнопки вызова необходимо отвинтить 4 винта на лицевой стороне радиокнопки, снять крышку, наметить места для сверления отверстий для крепежа. После установки крепежа необходимо установить крышку на место. Уникальный код радиокнопки вызова уже занесен в память радиолампы MP-612R1, и комплект поставляется полностью готовым к работе.

6.2. Монтаж радиолампы MP-612R1

Перед началом эксплуатации необходимо выбрать место, где будет расположено устройство. Рядом не должны находиться нагревательные приборы, мощные источники электромагнитного излучения, массивные металлические конструкции. Нельзя монтировать устройство на металлической поверхности. В месте установки должен обеспечиваться естественный воздухообмен. От правильного выбора места монтажа, зависит дальность работы устройства.

Радиолампа MP-612R1 монтируется на стену или другую вертикальную поверхность.

Монтаж радиолампы осуществляется в следующем порядке:

1. Снять крышку с радиолампы.

2. При необходимости удалить тонкие перемычки на крышке или донышке со стороны подхода кабелей.

3. Закрепить донышко на стене с помощью дюбелей и саморезов 2,9x25 мм, входящих в комплект поставки.

4. Проложить электрический провод, входящий в комплект поставки, от адаптера-блока защиты GC-0012U3 и подключить к клеммам - + с соблюдением полярности.

5. Прикрепить крышку к донышке с помощью 2-х саморезов 2,9x6,5 мм, входящих в комплект поставки.

6. Установить заглушки.

Время свечения радиолампы и подачи звукового сигнала исходно составляет 60 секунд.

Порядок изменения данного времени указан в паспорте на радиолампу MP-612R1.

6.3. Монтаж блока питания и адаптера-блока защиты GC-0012U3

Для установки адаптера-блока защиты GC-0012U3 необходимо снять крышку, отвернув винт по центру. Затем необходимо закрепить его на стене или другой вертикальной поверхности через 2 монтажных отверстия с помощью 2 дюбелей и шурупов.

В соответствии со схемой соединений на рис. 6.1 проложить электрический провод сечением 0,5 мм² от радиолампы MP-612R1 и подключить к винтовым клеммам адаптера-блока защиты «Выход 1» или «Выход 2», обозначенным +/-, соблюдая полярность. Штекер блока питания необходимо подключить к входному разъему «12В» на адаптере-блоке защиты GC-0012U3. Затем включить вилку сетевого шнура в электрическую розетку сети 220в. На адаптере-блоке защиты должны загореться 2 два светодиода (красный и зелёный), что сигнализирует о наличии напряжения от блока питания (красный) и на линии (зеленый). Если горит только красный индикатор, то это сигнализирует о коротком замыкании на линии питания радиолампы.

На рис.6.2. показан внешний вид GC-0012U3 при снятой крышке.

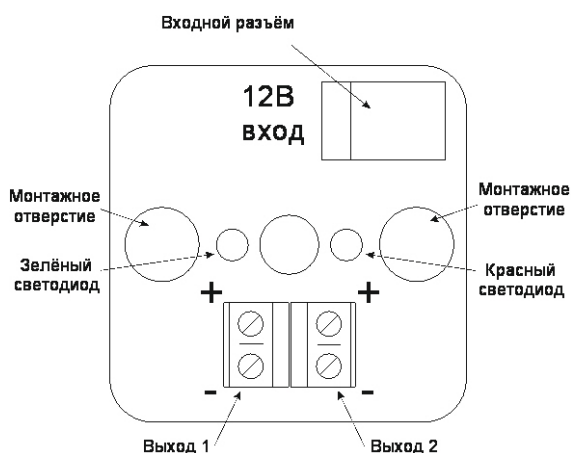


Рис.6.2. Внешний вид GC-0012U3 при снятой крышке

7. Условия установки и эксплуатации

Изделия, входящие в комплект MP-922W8, предназначены для эксплуатации в круглосуточном режиме при температуре воздуха от -20°C до +45°C и влажности не более 80%, нормальном атмосферном давлении.

После хранения изделий в холодном помещении или транспортирования в зимнее время, перед включением рекомендуется выдержать распакованные изделия 3 часа при комнатной температуре. Оберегайте изделия от попадания влаги, ударов, не размещайте вблизи отопительных приборов и в местах, подверженных действию прямых солнечных лучей.

Комплект должен устанавливаться в сухих, отапливаемых помещениях.

Необходимо обеспечить ограничение доступа к компонентам комплекта посторонних лиц.

Установка комплекта должна производиться силами специализированных монтажных организаций.

Претензии по качеству работы изделий не принимаются в случае:

- нарушения условий установки и эксплуатации;
- попадания внутрь изделий посторонних предметов, веществ, жидкостей, насекомых;
- несоответствия Государственным стандартам параметров сети электропитания, кабельных сетей и других подобных внешних факторов;
- включения в одну розетку с мощным потребителем энергии, вызывающим скачки питающего напряжения (холодильники, обогреватели, пылесосы мощностью более 1000 Вт).

В случаях, перечисленных выше, поставщик не несет ответственности за качество работы изделий.

8. Инструмент и принадлежности

Для работы с комплектом специальных инструментов и принадлежностей не требуется.

9. Техническое обслуживание

Техническое обслуживание комплекта проводится с целью обеспечения нормальной работы в процессе эксплуатации. При эксплуатации оборудования в течение срока службы, следует придерживаться следующего графика технического обслуживания:

Выполняемые работы	Периодичность
Проверка работоспособности комплекта	1 раз в 10 дней
Очистка корпуса изделий от загрязнений	1 раз в 2 месяца
Очистка плат, разъемов от пыли и загрязнений	1 раз в 12 месяцев
Замена элементов питания (в случае наличия)	по факту разряда

Очистку плат, разъемов от пыли следует проводить на полностью отключенном комплекте с помощью сжатого воздуха или пылесоса. Очистка сильно загрязненных разъемов осуществляется жесткой кистью, смоченной в спирте.

Очистку корпуса производить салфетками, смоченными в спиртовом растворе, чистку труднодоступных мест допускается проводить сжатым воздухом. При необходимости наиболее загрязненные места промывать чистым спиртом. Не допускается использование воды и сильных растворителей, а также чистящих средств, содержащие абразив. Для очистки следует применять этиловый или изопропиловый спирт 96%.

Расход спирта на комплект - до 100 мл в год.

10. Правила хранения

Составные части комплекта должны храниться в упаковке (бумага и далее полиэтиленовый пакет) в помещении при температуре от 0°C до +45°C и относительной влажности до 80%.

11. Транспортирование

Оборудование комплекта в упакованном виде может транспортироваться автомобильным, железнодорожным и воздушным (в отапливаемом отсеке) транспортом.

12. Гарантийные обязательства

Гарантийный срок эксплуатации оборудования комплекта MP-922W8 – 5 лет со дня продажи.

Изготовитель обязуется в течение гарантийного срока безвозмездно производить устранение дефектов, произошедших по вине Изготовителя.

Гарантия не распространяется на сменные элементы питания (батарейки).

В случае отказа в работе изделий в период гарантийного срока по вине Изготовителя необходимо составить технически обоснованный акт об отказе и вместе с изделием отправить в адрес Изготовителя для анализа, принятия мер в производстве и ремонта изделия. Срок ремонта в случае отсутствия указанного акта увеличивается на время диагностики отказа.

Изготовитель оставляет за собой право вносить изменения в название и/или конструкцию изделий, не ухудшая при этом функциональные характеристики изделий.

Гарантийные обязательства аннулируются в случаях:

- нарушения условий установки и эксплуатации;
- использования в составе комплекта оборудования, не входящего в состав комплекта МР-922W8;
- попытки ремонта оборудования лицом, не уполномоченным Изготовителем;
- обнаружения некомплекта оборудования, том числе в части съемных радиоэлектронных компонентов;
- механических повреждений при транспортировке, эксплуатации, в том числе по причине насекомых и грызунов.

А также воздействия на оборудование следующих факторов:

- высоких температур;
- статического электричества;
- химически агрессивных сред;
- повышенной запыленности и влажности;
- грозových разрядов.

Изготовитель не несет ответственности по обязательствам торговых организаций и не обеспечивает доставку отказавшего изделия.

Адрес предприятия, осуществляющего гарантийный и послегарантийный ремонт:

117105, г. Москва, Варшавское шоссе, дом 25А, строение 1, офис № 22Ц,
телефон:(495)120-48-88, e-mail:info@telsi.ru, www.telsi.ru, ООО «СКБ ТЕЛСИ».

13. Свидетельство о приемке

Комплект МР-922W8 соответствует действующим на предприятии-изготовителе техническим условиям и признан годным к эксплуатации.

Печать торговой организации

М.П.

Дата продажи

Сертификаты можно скачать перейдя по ссылке или отсканировав QR-код:
www.multicall.ru/content/certificates.html



ООО «СКБ ТЕЛСИ»

СИСТЕМЫ СВЯЗИ И БЕЗОПАСНОСТИ

- Директорская, диспетчерская связь
- Офисные АТС
- Селекторы
- Переговорные устройства
- Системы палатной сигнализации и связи для больниц
- Озвучивание конференц-залов
- Системы громкого оповещения и трансляции
- Системы записи переговоров
- Системы контроля доступа
- Компоненты систем видеонаблюдения
- Аудио и видео домофоны
- Телефонные аппараты (в том числе без номеронабирателя)
- Факсы
- Источники бесперебойного питания
- Кроссовое оборудование
- Кабели, монтажные материалы
- Монтаж, сервис

Тел./факс: (495) 120-48-88
<http://www.telsi.ru>
e-mail: info@telsi.ru